

ФЬОРДИ ВПУ У 800

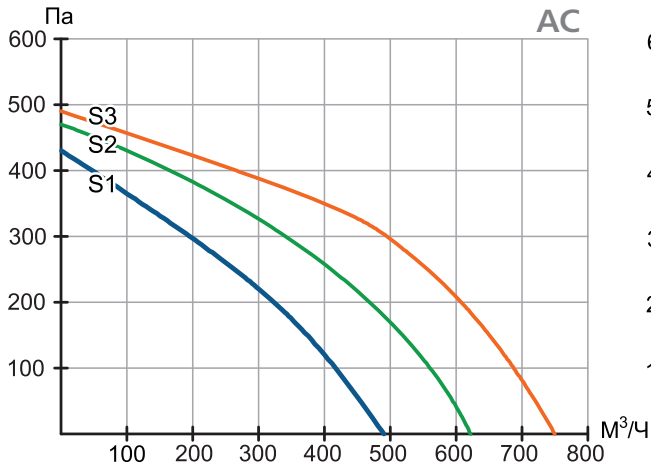
ТЕХНИЧЕСКИЕ ХАРАКТЕРИСТИКИ



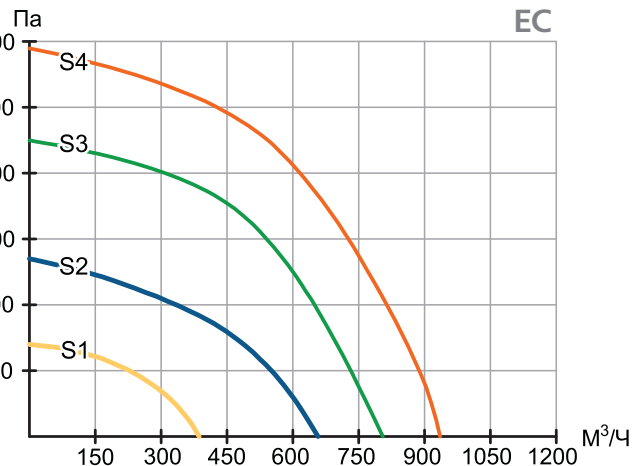
Модель	ФЬОРДИ ВПУ У 800
Тип автоматики	Встроенный
Тип двигателя	АС/ЕС
Макс. производительность, м³/час	750/940
Мощность нагревателя, кВт	6/9/12
Макс. сила тока, А	9,4/14/18,6
Уровень шума, дБ (А)*	42
Количество скоростей вентилятора	3/10
Сечение присоединительного патрубка, мм	∅200
Питание, В/Гц	380/50
Размеры фильтров, мм класс фильтрации	422x291x67 G4
Макс. потребляемая мощность вентилятора, Вт	163
Питание электропривода заслонки, В/Гц	230/50
Масса, кг	32

* Уровень звукового давления, производимый при работе вентиляционной установки с присоединенными воздуховодами, измерен в свободном пространстве на расстоянии 3 метра.

ГРАФИКИ ПРОИЗВОДИТЕЛЬНОСТИ

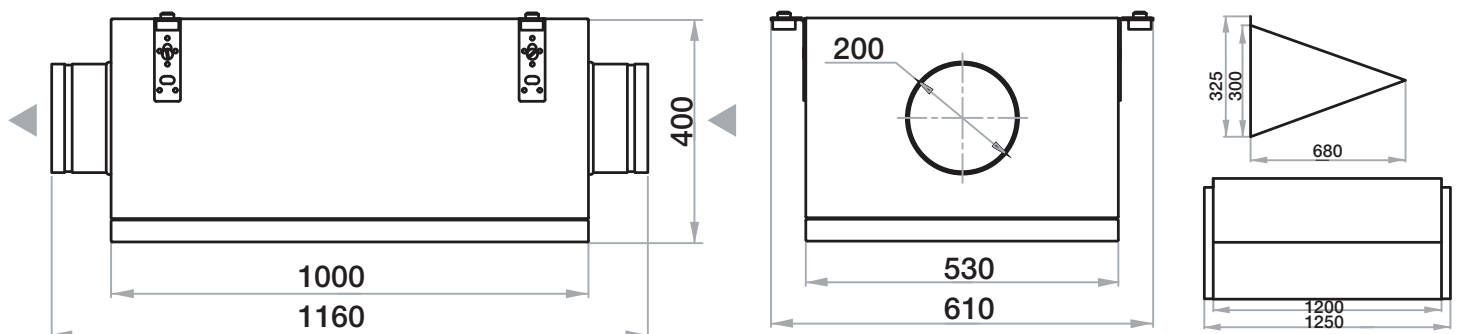


S1-первая скорость, S2-вторая скорость, S3-третья скорость



S1-четвертая скорость, S2-шестая скорость, S3-восьмая скорость, S4-десятая скорость

ГАБАРИТНЫЕ РАЗМЕРЫ, мм



ДОПОЛНИТЕЛЬНЫЕ КОМПЛЕКТУЮЩИЕ:

- фильтр F5
- шумоглушитель
- датчик влажности
- датчик CO₂
- дифференциальный датчик давления
- уличный датчик температуры
- датчик качества воздуха