

# ОСЕВЫЕ ВЕНТИЛЯТОРЫ С ВНЕШНИМ ЭЛЕКТРОДВИГАТЕЛЕМ

## Серия ТЕТ



Продолжительная работа

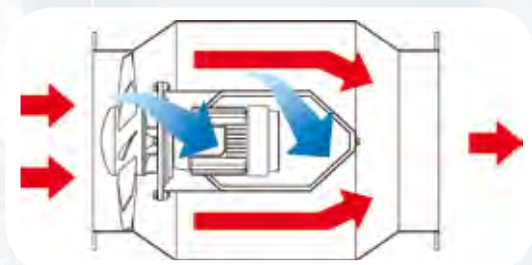
Осевые вентиляторы серии ТЕТ предназначены для продолжительной работы при температуре перемещаемого воздуха до 150°C. Конструкция корпуса вентилятора позволяет разместить электродвигатель вне потока перемещаемого воздуха, при этом крыльчатка находится на валу электродвигателя. Корпуса вентиляторов изготовлены из высококачественной листовой стали и защищены от коррозии катафоретическим покрытием и полиэфирной краской. Крыльчатки вентиляторов изготовлены из литого алюминия и окрашены эпоксидно-полиэфирной краской.

В зависимости от модели, вентиляторы комплектуются 2, 4 или 6 полюсными трехфазными электродвигателями.

### Электродвигатели

Класс защиты IP55, класс изоляции F. Параметры электропитания:  
3ф - 400 В - 50 Гц.

Электродвигатель находится вне потока перемещаемого воздуха.



Корпус специальной, раздвоенной конструкции позволяет разместить электродвигатель вне потока перемещаемого воздуха. Электродвигатель охлаждается наружным воздухом, при помощи дополнительной крыльчатки на обратной стороне приводного вала.

Динамически сбалансированная крыльчатка



Крыльчатка динамически сбалансирована в соответствии с требованиями ISO 1940. Особая антифрикционная краска препятствует отложению пыли.

### П Р И М Е Н Е Н И Е



Складские помещения



Малярные работы



Продолжительная работа

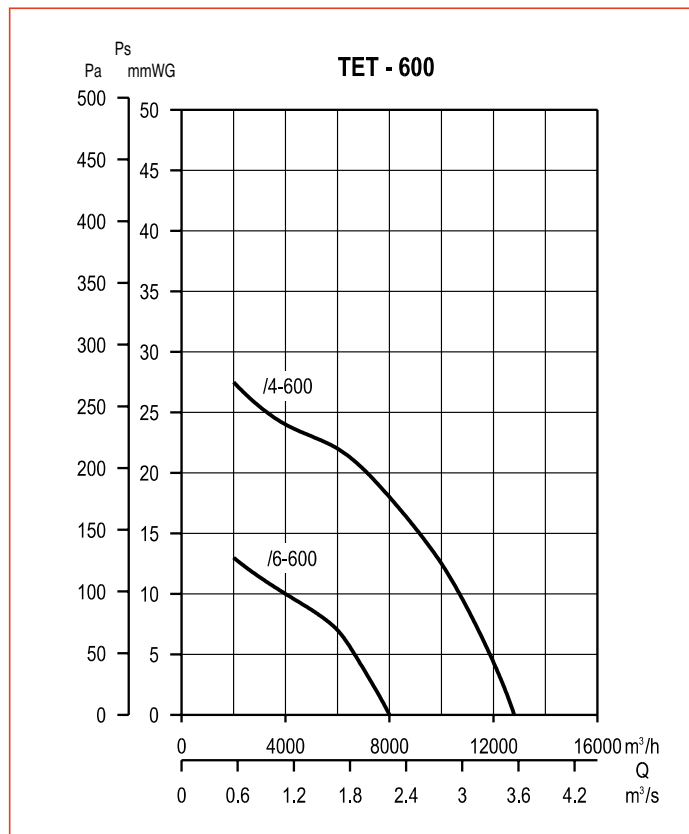
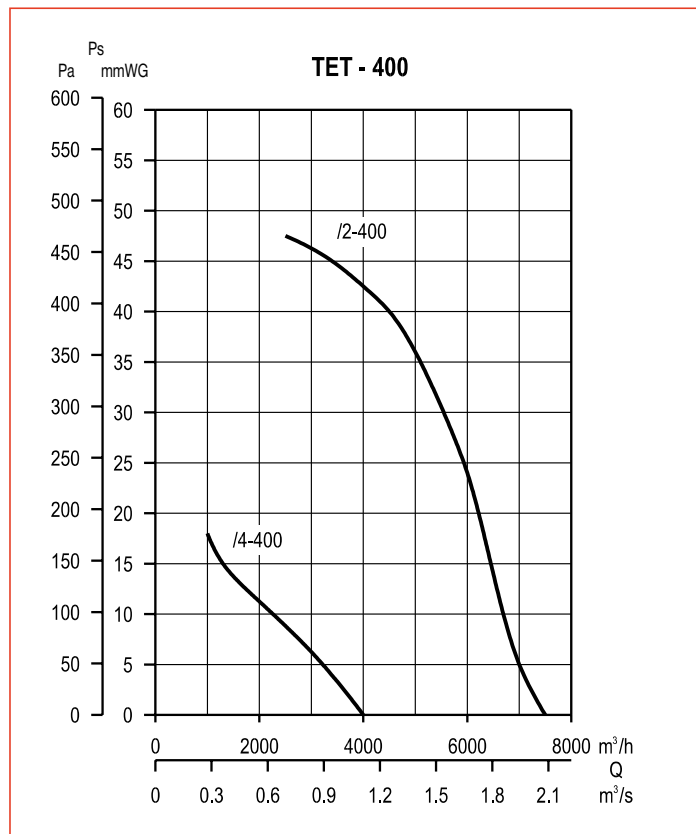
### ■ Технические характеристики

Перед подключением вентилятора к сети электропитания, необходимо удостовериться, что параметры сети (напряжение, фазность и частота) соответствуют параметрам вентилятора.

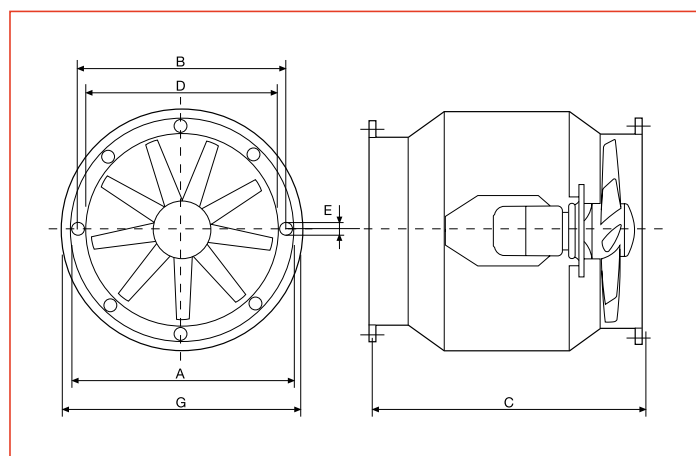
Модель	Частота вращения (об/мин)	Макс. потр. мощность (кВт)	Ток (А)	Класс защиты	Класс изоляции	Макс. расх. воздуха (м³/ч)	Уровень звукового давления (дБ(А))	Вес (кг)
			400 В					
ТЕТ/2-400	2850	1,10	2,55	IP-55	F	7500	81	53,4
ТЕТ/4-400	1400	0,55	1,50	IP-44	B	4000	69	52
ТЕТ/4-600	1410	1,10	2,80	IP-44	B	12800	74	83,5
ТЕТ/6-600	905	0,37	1,26	IP-55	F	8000	65	80

## Рабочие характеристики

- Q = расход воздуха в м<sup>3</sup>/ч и м<sup>3</sup>/с.
- Ps = статическое давление в Па и мм вод. ст.
- Данные приведены: в соответствии со стандартами: ISO 5801 и AMCA 210-99.  
при температуре сухого воздуха 20°C и атмосферном давлении 760 мм рт. ст.



## Размеры (мм)



Модель	Ø A	B	C	Ø D	Ø E	Ø G
TET/2-400	484	450	770	400	10	534
TET/4-400	484	450	770	400	10	534
TET/4-600	694	664	830	600	12	734
TET/6-600	694	664	830	600	12	734