

ОСЕВЫЕ ВЕНТИЛЯТОРЫ С РЕМЕННЫМ ПРИВОДОМ

Серия ТТТ-N



Продолжительная работа



Осевые вентиляторы в цилиндрическом корпусе серии ТТТ-N предназначены для продолжительной работы при температуре перемещаемого воздуха до 120°C. Электродвигатель находится вне потока перемещаемого воздуха и связан с крыльчаткой при помощи ременной передачи.

Корпуса вентиляторов изготовлены из высококачественной листовой стали и защищены от коррозии катафоретическим покрытием и полиэфирной краской.

Вентиляторы оборудованы поликлиновой ременной передачей, которая находится в защитном металлическом кожухе.

Крыльчатки вентиляторов изготовлены из литого алюминия и окрашены эпоксидно-полиэфирной краской.

Электродвигатели

Класс защиты IP55, класс изоляции F, с шариковыми подшипниками, не требующими обслуживания.

Параметры электропитания:

3ф - 400 В - 50 Гц.

Дополнительная информация

Направление движение воздуха "А": электродвигатель - крыльчатка.

По запросу

Однофазные электродвигатели (до 1,5 кВт).

П Р И М Е Н Е Н И Е



Складские помещения



Малярные работы



Продолжительная работа

Простота обслуживания



Специальная конструкция корпуса вентилятора обеспечивает удобный доступ для обслуживания

Динамически сбалансированная крыльчатка



Крыльчатка динамически сбалансирована в соответствии с требованиями ISO 1940. Особая антифрикционная краска препятствует отложению пыли.

Взрывозащищенные модели соответствуют требованиям директивы АTEX для изделий с трехфазными электродвигателями:

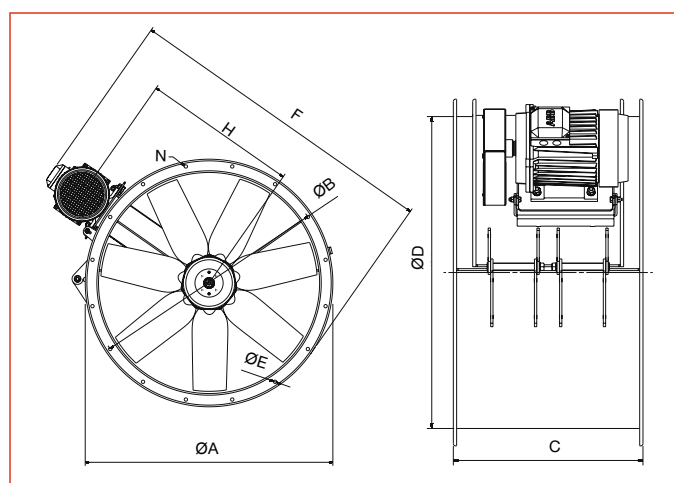
- Повышенная безопасность:
 - ⊕ Ex II2G EExe IIT3
- Взрывонепроницаемая оболочка:
 - ⊕ Ex II2G EExd IIBT5 или EExd IICT4

Технические характеристики

Перед подключением вентилятора к сети электропитания, необходимо удостовериться, что параметры сети (напряжение, фазность и частота) соответствуют параметрам вентилятора.

Модель	Частота вращения (об/мин)	Диаметр (мм)	Макс. потр. мощность (кВт)	Ток (А)		Макс. расх. воздуха (м³/ч)	Уровень звукового давления (дБ(А))	Вес (кг)
				400 В				
ТТТ/4-450N/L	1430	450	0,37	1,20		5400	60	22
ТТТ/4-450N/H	1415	450	0,55	1,70		7500	64	25
ТТТ/4-500N/L	1415	500	0,55	1,70		8200	65	37
ТТТ/4-500N/H	1415	500	0,75	2,20		10800	67	38
ТТТ/4-560N/L	1415	560	0,75	2,20		12150	67	32
ТТТ/4-560N/H	1410	560	1,1	2,60		14000	68	35
ТТТ/4-630N/L	1410	630	1,1	2,60		16000	67	47
ТТТ/4-630N/H	1420	630	1,5	3,50		17350	70	50
ТТТ/4-710N/L	1410	710	1,1	2,60		19700	70	57
ТТТ/4-710N/G	1420	710	1,5	3,50		21900	73	60
ТТТ/4-710N/H	1430	710	2,2	4,80		23700	75	64
ТТТ/4-800N/L	1430	800	2,2	4,80		26000	79	76
ТТТ/4-800N/G	1430	800	3	6,50		27500	81	79
ТТТ/4-800N/H	1435	800	4	8,60		32000	84	82

Размеры (мм)



Модель	Ø A	Ø B	C	Ø D	Ø E	F	H	Кол-во полюсов N
ТТТ/4-450N	537	500	442	450	12	733	359	8
ТТТ/4-500N	595	560	450	500	12	790	383	12
ТТТ/4-560N	655	620	450	560	12	860	422	12
ТТТ/4-630N	725	690	450	630	12	943	459	12
ТТТ/4-710N	806	770	490	710	12	1046	507	16
ТТТ/4-800N	896	860	490	800	12	1145	560	16

Дополнительные принадлежности



Модель	Защитные решетки		Фланцы	Гибкие вставки	Монтажные опоры
	На входе	На выходе			
ТТТ-450N	DEF-450 T	DEF-450 T	BRIDA ACOP-450	ACOPLAMIENTO ELASTICO-450	PIE-450
ТТТ-500N	DEF-500 T	DEF-500 T	BRIDA ACOP-500	ACOPLAMIENTO ELASTICO-500	PIE-500
ТТТ-560N	DEF-560 T	DEF-560 T	BRIDA ACOP-560	ACOPLAMIENTO ELASTICO-560	PIE-560
ТТТ-630N	DEF-630 T	DEF-630 T	BRIDA ACOP-630	ACOPLAMIENTO ELASTICO-630	PIE-630
ТТТ-710N	DEF-710 T	DEF-710 T	BRIDA ACOP-710	ACOPLAMIENTO ELASTICO-710	PIE-700/710
ТТТ-800N	DEF-800 T Aspir.	DEF-800 T Aspir.	BRIDA ACOP-800	ACOPLAMIENTO ELASTICO-800	PIE-800

Рабочие характеристики

- Q = расход воздуха в м³/ч и м³/с.
- Ps = статическое давление в Па и мм вод. ст.
- Данные приведены: в соответствии со стандартами: ISO 5801 и AMCA 210-99.
при температуре сухого воздуха 20°C и атмосферном давлении 760 мм рт. ст.

