

Маркировка

H C F T / 4 - 4 0 0 / H

A

- 1 - **H**: Компактные осевые вентиляторы
- 2 - **C**: Обозначение серии
- 3 - Тип крыльчатки:
- F**: Ø250 - Ø 630 пластмассовая крыльчатка с неподвижными лопатками
- Ø710 - Ø 1000 крыльчатка с алюминиевой ступицей и с пластмассовыми лопатками с регулируемым углом наклона
- G**: пластмассовая крыльчатка с регулируемым углом наклона лопаток
- B**: Ø250 - Ø 400 алюминиевая крыльчатка с неподвижными лопатками
- Ø 450 - Ø1000 алюминиевая крыльчатка с регулируемым углом наклона лопаток

- 4 - Электродвигатель:
- B**: Однофазный электродвигатель
- T**: Трехфазный электродвигатель
- 5 - Количество полюсов (частота вращения электродвигателя):
- 2**: (~ 2900 об/мин - 50 Гц)
- 4**: (~ 1400 об/мин - 50 Гц)
- 6**: (~ 900 об/мин - 50 Гц)
- 8**: (~ 700 об/мин - 50 Гц)
- 6 - Номинальный диаметр крыльчатки (мм)
- 7 - Угол наклона лопаток:
- H: Большой
- L: Маленький
- 8 - Направление движения воздуха:
- A**: Электродвигатель-крыльчатка
- B**: Крыльчатка-электродвигатель

- 9 - Специальная конструкция
- X**: без защитной решетки
- L**: защита от атмосферных воздействий
- C**: отверстия для отвода конденсата от электродвигателя
- EX**: взрывозащищенное исполнение
- G**: специальная антикоррозионная защита для моделей, используемых в сельском хозяйстве
- TF**: антикоррозионное тефлоновое покрытие

Параметры электропитания



Параметры сети электропитания	Тип электродвигателя	Подключение	Скорость вращения
1ф - 220...240 В - 50 Гц	1ф - 230 В - 50 Гц	см. схему подключений	Высокая
3ф - 380...415 В - 50 Гц	3ф - 230/400 В - 50 Гц		Высокая
	3ф - 400 В - 50 Гц		Высокая
			Низкая*

*Для типоразмеров от 450 до 630

Акустические характеристики

Уровень звуковой мощности (дБ(А)) в соответствии стандартным октавам средних частот (Гц).

LwA ASP QMAX	63	125	250	500	1000	2000	4000	8000
2-250	50	61	68	73	74	74	67	58
2-315	51	62	82	77	85	85	79	71
2-355	58	63	87	83	89	92	86	79

LwA ASP QMAX	63	125	250	500	1000	2000	4000	8000
4-250	44	50	57	58	60	59	53	42
4-315	37	47	57	61	66	63	57	48
4-355	39	59	56	65	70	66	61	52
4-400	41	62	58	67	74	70	66	43
4-450	40	65	62	68	77	71	67	58
4-500	50	68	67	73	79	77	72	61
4-560	47	72	70	82	82	79	74	65
4-630	52	75	73	81	86	83	77	68
4-710	56	78	76	84	89	86	81	71
4-800/L	61	83	81	89	95	91	86	77
4-800/H	64	86	84	92	98	94	89	80
4-900/L	66	88	86	95	100	96	91	82
4-900/H	70	92	90	97	104	100	95	87
4-1000/L	68	90	88	96	102	98	93	84
4-1000/H	71	93	91	99	105	101	96	87

LwA ASP QMAX	63	125	250	500	1000	2000	4000	8000
6-315	27	37	45	51	52	53	47	36
6-355	39	45	46	52	53	54	48	37
6-400	34	46	49	59	60	60	53	41
6-450	35	50	52	61	64	62	56	45
6-500	39	52	55	63	67	65	59	49
6-560	41	55	60	67	71	70	64	53
6-630	43	59	62	70	71	69	67	56
6-710	51	65	68	77	80	79	73	62
6-800/L	56	70	73	82	85	84	78	67
6-800/H	58	72	75	84	87	86	80	69
6-900/L	61	75	79	87	90	89	83	72
6-900/H	65	79	83	91	94	93	87	76
6-1000/L	63	77	80	89	92	91	85	74
6-1000/H	66	80	83	92	95	94	88	77

LwA ASP QMAX	63	125	250	500	1000	2000	4000	8000
8-450	42	42	47	55	57	58	49	39
8-500	42	42	51	56	59	59	52	42
8-560	46	46	55	60	62	62	55	45
8-630	45	48	57	63	63	64	58	46
8-710	57	57	64	71	73	73	65	55
8-800/L	61	61	69	75	77	77	70	60
8-800/H	63	63	71	77	79	79	72	62
8-900/L	67	67	75	81	83	83	76	76
8-900/H	71	71	79	85	87	87	80	70
8-1000/L	68	68	76	82	84	84	77	67
8-1000/H	72	72	80	86	88	88	81	71

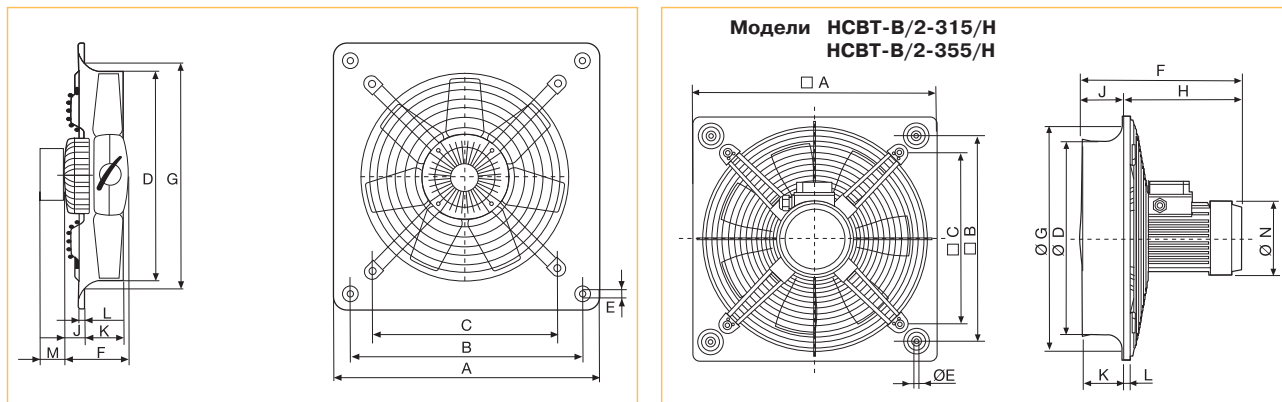
■ Технические характеристики моделей с пластмассовой крыльчаткой (НСГВ, НСФВ, НСГТ и НСФТ)

Перед подключением вентилятора к сети электропитания, необходимо удостовериться, что параметры сети (напряжение, фазность и частота) соответствуют параметрам вентилятора.

Модель	Частота вращения (об/мин)	Макс. потр. мощность (Вт)	Ток (А)	Уровень звук. давления* (дБ(А))	Макс. расход воздуха (м³/ч)	Вес (кг)	Регулятор скорости
Однофазные 2-х полюсные электродвигатели (1 ф - 230 В - 50 Гц)							
НСФВ/2-250/Н	2500	250	1,2	65	2160	5	–
НСГВ/2-315/L	2500	380	1,7	70	3260	7	–
НСГВ/2-355/J	2000	460	2,2	71	4000	8	–
Однофазные 4-х полюсные электродвигатели (1 ф - 230 В - 50 Гц)							
НСФВ/4-250/Н	1330	60	0,3	52	1215	5	REB-1
НСФВ/4-315/Н	1300	100	0,6	54	2350	7	REB-1
НСФВ/4-355/Н	1225	200	1,0	58	3490	8	REB-2,5
НСФВ/4-400/Н	1200	340	1,6	60	5070	9	REB-2,5
НСФВ/4-450/Н	1290	480	2,3	65	6760	13	REB-2,5
НСФВ/4-500/Н	1290	650	3,0	68	9200	16	REB-5
НСФВ/4-560/Н	1250	980	4,9	71	12480	22	REB-5
НСФВ/4-630/Н	1200	1700	7,6	72	17060	25	–
Однофазные 6-ти полюсные электродвигатели (1 ф - 230 В - 50 Гц)							
НСФВ/6-315/Н	825	80	0,4	45	1560	7	REB-1
НСФВ/6-355/Н	800	90	0,5	50	2210	8	REB-1
НСФВ/6-400/Н	750	110	0,6	52	3400	9	REB-1
НСФВ/6-450/Н	835	220	1,2	53	4550	13	REB-2,5
НСФВ/6-500/Н	840	290	1,6	56	5820	16	REB-2,5
НСФВ/6-560/Н	900	420	2,4	59	7870	22	REB-2,5
НСФВ/6-630/Н	800	510	2,6	60	10750	25	REB-5
НСФВ/6-710/Н	900	1300	5,7	66	17570	27	–
Однофазные 8-ми полюсные электродвигатели (1 ф - 230 В - 50 Гц)							
НСФВ/8-450/Н	625	130	0,7	46	3500	13	REB-1
НСФВ/8-500/Н	605	160	0,9	49	4660	16	REB-1
НСФВ/8-560/Н	610	240	1,3	52	5990	22	REB-2,5
НСФВ/8-630/Н	585	320	1,7	53	8340	25	REB-2,5
НСФВ/8-710/Н	625	480	2,4	59	11960	27	–
Трехфазные 2-х полюсные электродвигатели (3 ф - 400 В - 50 Гц)							
НСФТ/2-250/Н	2500	250	0,5	65	2160	5	–
НСГТ/2-315/G	2650	410	0,8	70	3400	7	–
НСГТ/2-355/I	2380	520	0,9	71	4400	8	–
Трехфазные 4-х полюсные электродвигатели (3 ф - 400 В - 50 Гц)							
НСФТ/4-250/Н	1330	60	0,2	52	1220	5	RMT-1,5
НСФТ/4-315/Н	1300	150	0,3	54	2350	7	RMT-1,5
НСФТ/4-355/Н	1260	200	0,5	58	3490	8	RMT-1,5
НСФТ/4-400/Н	1350	300	0,8	60	5070	9	RMT-1,5
НСФТ/4-450/Н	1230	500	1,0	65	6760	13	RMT-1,5
НСФТ/4-500/Н	1350	660	1,6	68	9200	16	RMT-2,5
НСФТ/4-560/Н	1320	1210	2,3	71	12480	22	RMT-2,5
НСФТ/4-630/Н	1420	1550	3,0	72	17060	25	–
НСФТ/4-710/Н	1350	2200	4,0	75	22150	27	–
НСФТ/4-800/L-X (1,5 kW)	1420	2300	3,8	79	24960	37	–
НСФТ/4-800/Н-X (3 kW)	1430	4200	7,3	82	32600	52	–
НСФТ/4-900/L-X (3 kW)	1400	4400	6,5	83	35000	94	–
НСФТ/4-900/Н-X (5,5 kW)	1400	7200	12,0	87	45000	110	–
НСФТ/4-1000/L-X (3 kW)	1400	4400	7,1	84	42000	67	–
НСФТ/4-1000/Н-X (5,5 kW)	1460	7200	12,0	87	54000	95	–

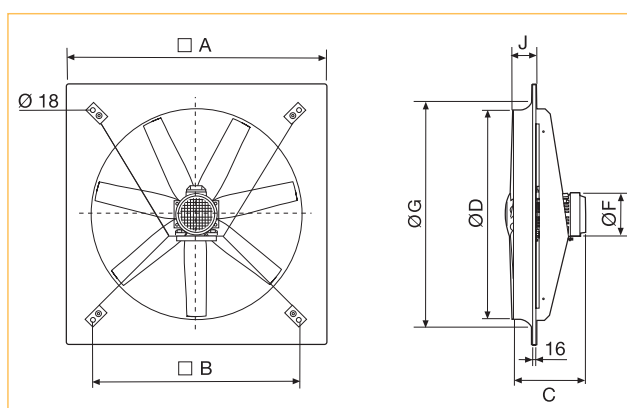
*Уровень звукового давления измерен на расстоянии равном трем диаметрам крыльчатки, но не менее 1,5 м от вентилятора, в свободном пространстве.

Размеры (мм)



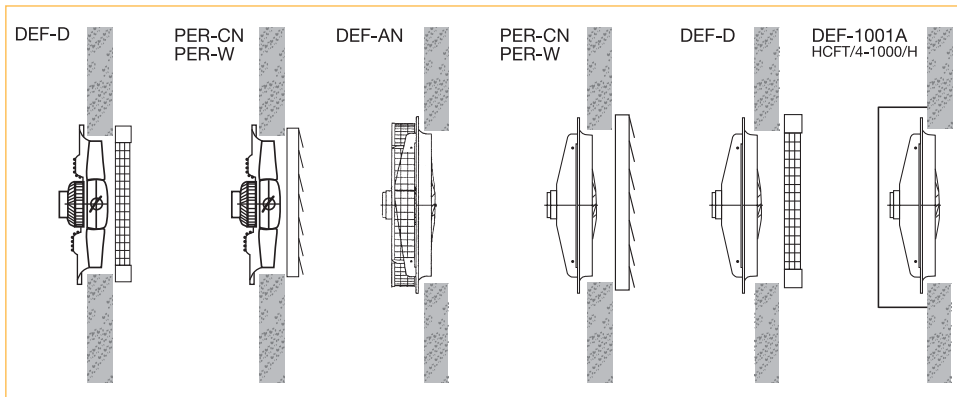
Модель	A	B	C	D	E	F				G	J				K	L	M	
						Количество полюсов					Количество полюсов						3 фазы	1 фазы
						/2	/4	/6	/8		/2	/4	/6	/8				
250	315	260	220	254	10	122	122	-	-	294	59	59	-	-	53	12	40	65
315	400	330	280	315	10	129	122	122	-	329	45	32	32	-	68	12	40	65
355	450	380	315	355	10	129	129	129	-	371	45	45	45	-	75	12	40	65
400	500	420	355	400	10	-	129	129	-	422	-	40,5	40,5	-	78	12	40	65
450	560	480	400	450	10	-	150	150	150	476	-	48	48	48	91	12	40	65
500	630	560	450	500	10	-	150	150	150	536	-	44,5	44,5	44,5	97	12	40	65
560	710	630	510	560	10	-	218,5	150	150	596	-	110,5	42	42	98,5	12	40	65
630	800	710	580	630	12	-	218,5	150	150	674	-	110,5	41	41	103	12	40	65
710	900	800	636	710	12	-	218,5	218,5	218,5	733	-	134	134	134	91,5	16,5	40	65

Модель	A	B	C	D	E	F	G	H	J	K	L	N
НСВТ-В/2-315/Н	400	330	280	315	10	298	329	220,5	77,5	68	12	135
НСВТ-В/2-355/Н	450	380	315	355	10	298	371	219	79	75	12	135



Модель	A	B	D	J	G	C				F							
						/4		/6		/4		/6		/8			
						L	H	L	H	L	H	L	H	L	H		
800	1000	800	800	92	926	345	380	310	345	310	345	181	203	162	181	162	181
900	1120	900	900	120	1060	-	439	-	-	-	-	-	306	-	-	-	-
1000	1250	1000	1000	110	1154	380	485	345	380	345	380	203	280	181	203	181	203

Дополнительные принадлежности



Модель	Защитная решетка		Обратный клапан	
	На выходе	На входе	Пластик	Алюминий
HCFB / HCFT 250	DEF-250 D	-	PER-250 W	PER-250 CN
HCFB / HCFT 315	DEF-325 D	-	PER-355 W	PER-355 CN
HCFB / HCFT 355	DEF-375 D	-	PER-355 W	PER-355 CN
HCFB / HCFT 400	DEF-450 D	-	PER-400 W	PER-400 CN
HCFB / HCFT 450	DEF-450 D	-	PER-450 W	PER-450 CN
HCFB / HCFT 500	DEF-525 D	-	PER-500 W	PER-500 CN
HCFB / HCFT 560	DEF-630 D	-	PER-560 W	PER-630 CN
HCFB / HCFT 630	DEF-630 D	-	PER-630 W	PER-630 CN
HCFB / HCFT 710	DEF-800 D	-	PER-710 W	PER-710 CN
HCFT 800	DEF-800 D	DEF- 800 AN	PER-800 W	PER-800 CN
HCFT 900	DEF-1000 D	DEF- 900 AN	PER-1000 W	PER-1000 CN
HCFT 1000	DEF-1000 D	DEF-1000 AN	PER-1000 W	PER-1000 CN
HCFT / 4-1000 / H	DEF-1000 D	DEF-1001 AN	PER-1000 W	PER-1000 CN

Электрические принадлежности



REB-1N / REB-2,5N

Однофазные электронные регуляторы скорости



REB-5

Однофазный электронный регулятор скорости



RMB/RMT

Однофазные и трехфазные автотрансформаторные регуляторы скорости



REB-4 Auto

Однофазные электронные регуляторы скорости с датчиком температуры



REB-5 Auto

Однофазные электронные регуляторы скорости с датчиком температуры

■ Рабочие характеристики - серии HCFB/HCFT - HCBV/HCBT - TCFB/TCFT

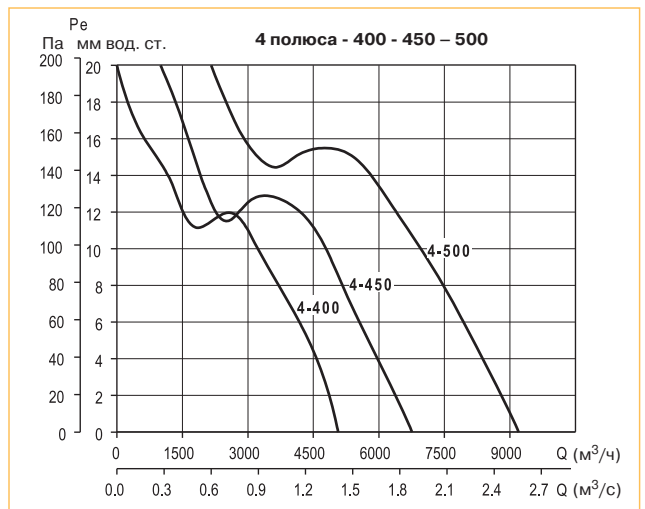
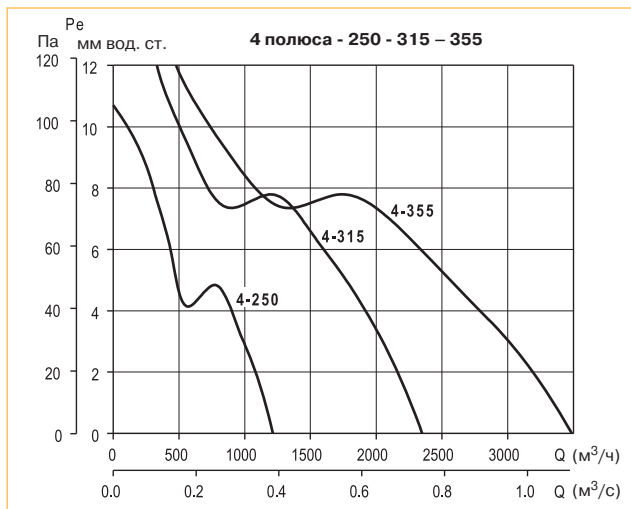
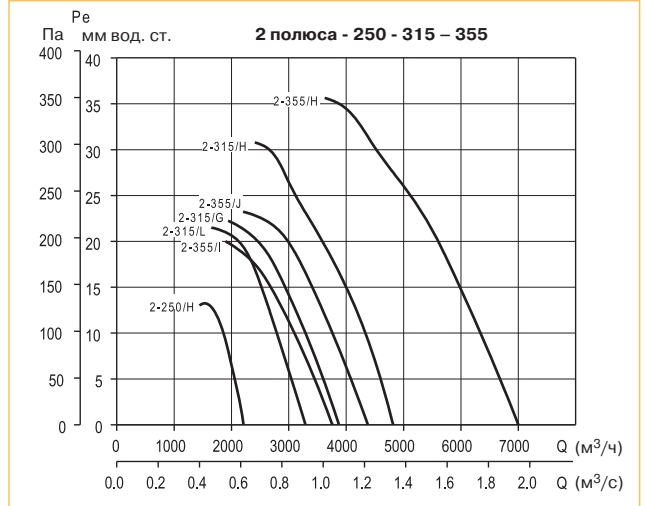
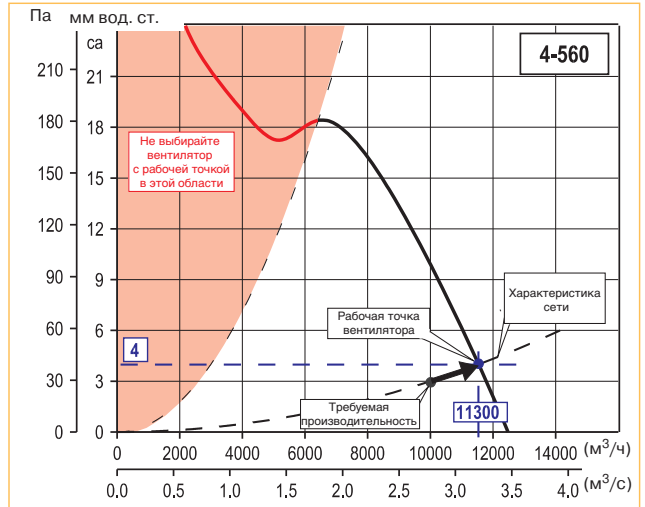
- Q = расход воздуха в м³/ч и м³/с.
- P_e = статическое давление в Па и мм вод. ст.
- Данные приведены: в соответствии со стандартами: UNE 100-212-89, BS 848, Part 1; AMCA210-85 и ASHRAE 51-1985. при температуре сухого воздуха 20°C и атмосферном давлении 760 мм рт. ст.

Рекомендации по выбору вентилятора:

Для определения рабочей точки необходимо построить характеристику сети. Рабочая точка лежит на пересечении характеристики сети и рабочей кривой вентилятора. Не выбирайте вентилятор с рабочей точкой, лежащей в закрашенной области.

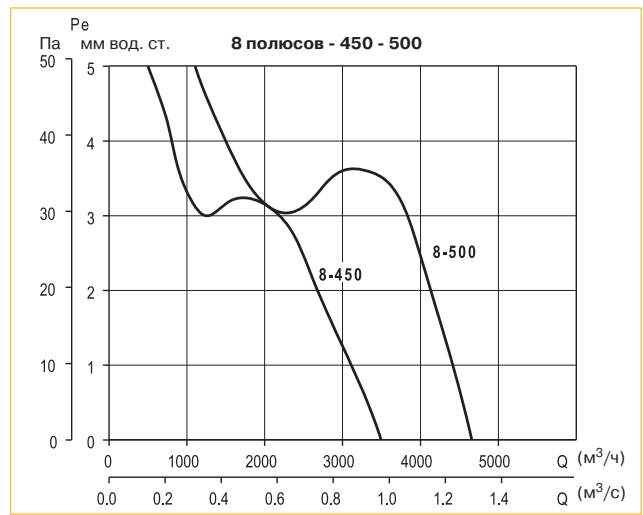
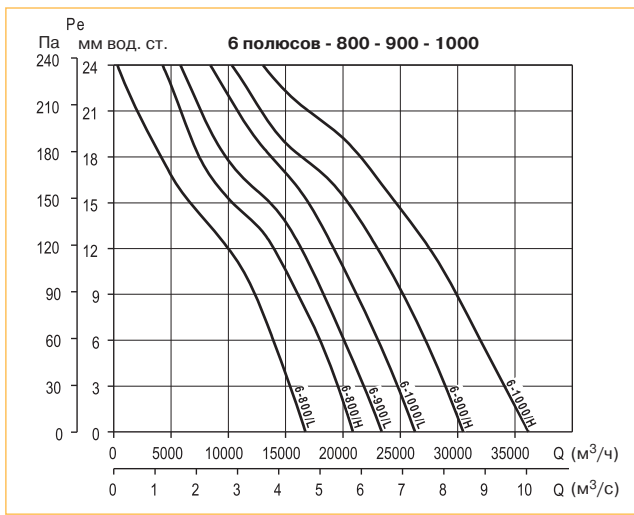
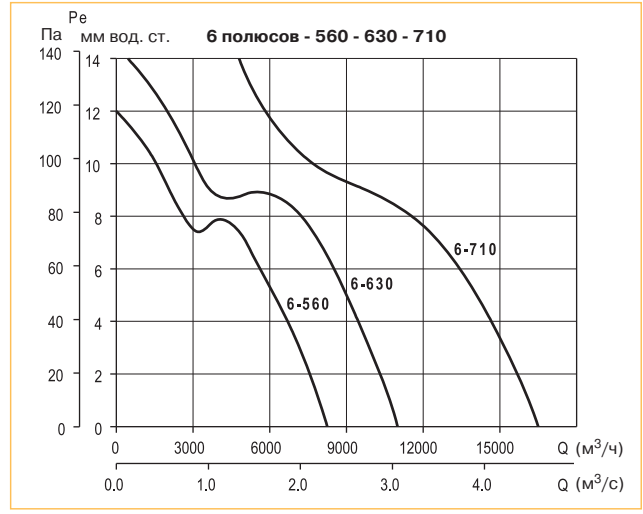
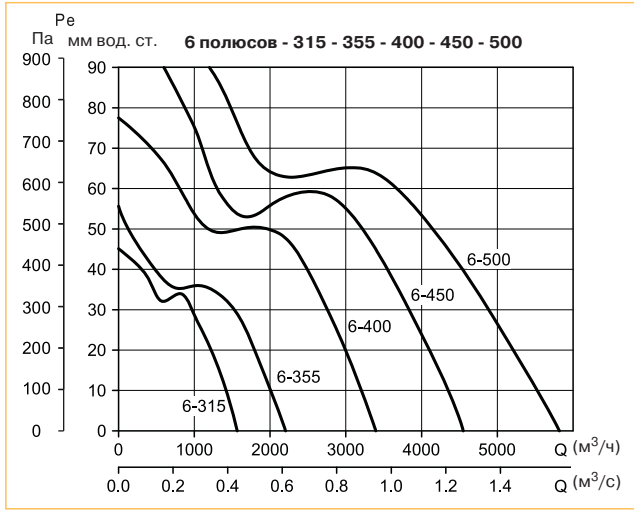
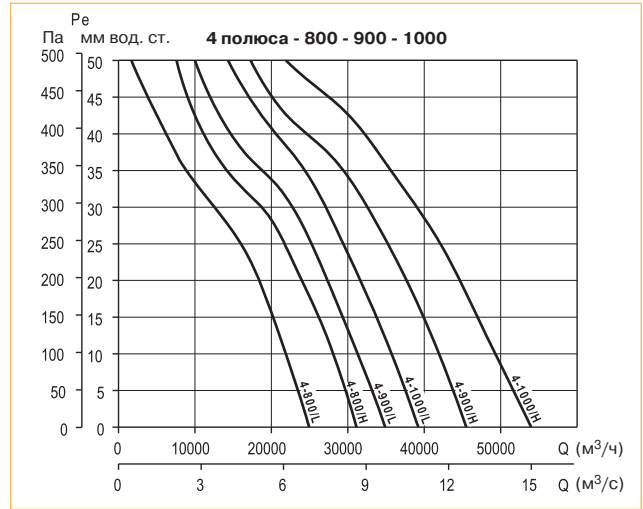
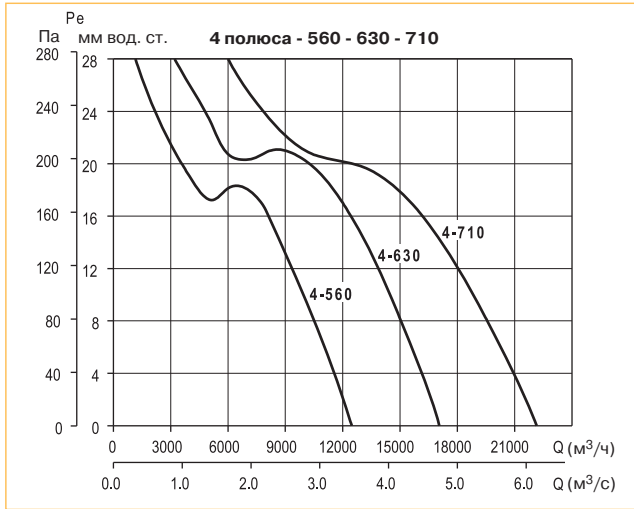
Пример:

заданный расход воздуха 10 000 м³/час при 3 мм вод. ст.
В этом случае реальная рабочая точка будет соответствовать значениям 11 300 м³/час и 4 мм вод. ст.



Рабочие характеристики - серии НСFB/НСFT - НСBB/НСBT - ТСFB/ТСFT

- Q = расход воздуха в м³/ч и м³/с.
- P_{ст} = статическое давление в Па и мм вод. ст.
- Данные приведены: в соответствии со стандартами: UNE 100-212-89, BS 848, Part 1; AMCA210-85 и ASHRAE 51-1985. при температуре сухого воздуха 20°C и атмосферном давлении 760 мм рт. ст.



■ Рабочие характеристики - серии HCFB/HCFT - HCBV/HCBT - TCFB/TCFT

- Q = расход воздуха в м³/ч и м³/с.
- P_{ст} = статическое давление в Па и мм вод. ст.
- Данные приведены: в соответствии со стандартами: UNE 100-212-89, BS 848, Part 1; AMCA210-85 и ASHRAE 51-1985.
при температуре сухого воздуха 20°C и атмосферном давлении 760 мм рт. ст.

