



Продолжительная
работы

Центробежные вентиляторы одностороннего всасывания с прямым приводом серии CIB/CIT предназначены для продолжительной работы при температуре перемещаемого воздуха до 180°C.

Корпуса вентиляторов изготавливаются из нержавеющей листовой стали (AISI 304).

Вентиляторы комплектуются рабочими колесами с загнутыми вперед лопатками, из нержавеющей стали (AISI 304).

В зависимости от модели, вентиляторы комплектуются 2-х полюсными однофазными или трехфазными электродвигателями.

Электродвигатели

Класс защиты IP55, класс изоляции F.

Параметры электропитания:

1ф - 230 В - 50 Гц

3ф - 400 В - 50 Гц

Дополнительная информация

Положение корпуса: LG 270.

По запросу

- Вентилятор с 2/4-х полюсным двухскоростным электродвигателем.
- Электродвигатель с терморезисторами (РТС), для подключения к внешнему устройству защиты.
- Высокоэффективный электродвигатель (EFF1).

П Р И М Е Н Е Н И Е



Химическая
промышленность
и лаборатории



Продолжительная
работа

Технические характеристики

Перед подключением вентилятора к сети электропитания, необходимо удостовериться, что параметры сети (напряжение, фазность и частота) соответствуют параметрам вентилятора.

Модель	Частота вращения (об/мин)	Мощность двигателя (кВт)	Ток (А)		Макс. расход воздуха (м ³ /ч)	Вес (кг)
			230 В	400 В		
CIB-97/42	2800	0,03	0,40	-	200	7,0
CIB-120/52	2800	0,08	0,75	-	535	8,0
CIB-160/62	2800	0,18	1,50	-	880	9,0
CIT-180/62	2800	0,55	-	1,35	1290	10,0

■ Акустические характеристики

Уровень звуковой мощности в дБ(А) в трех рабочих точках вентилятора:

L: Низкое давление.

M: Среднее давление.

H: Высокое давление.

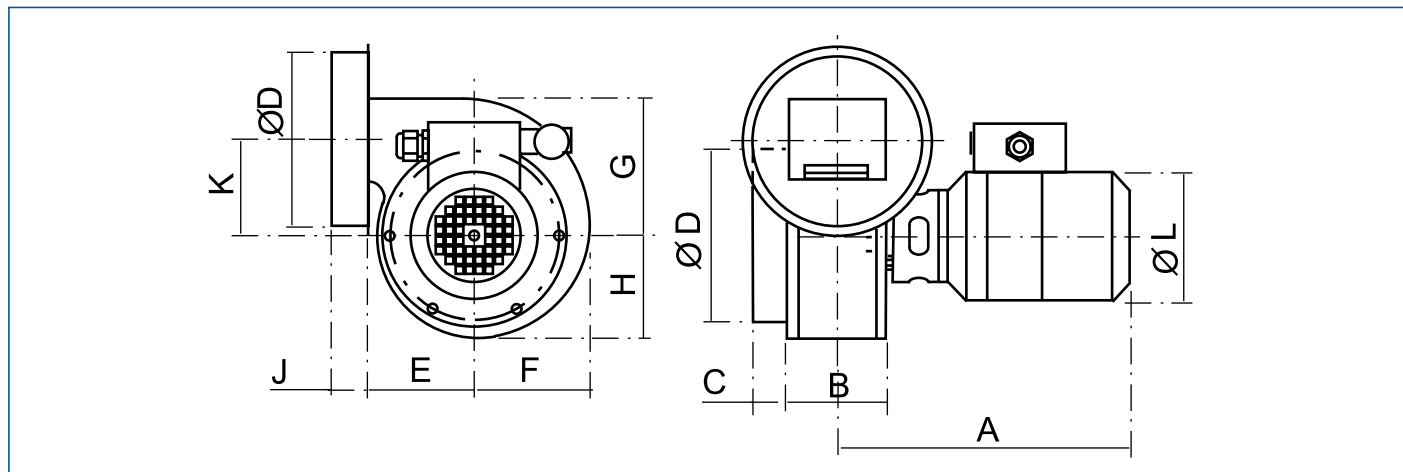
CIB/2-97/42 0,03kW 230V50		63	125	250	500	1000	2000	4000	8000	Общий уровень
На входе	L	35	39	50	58	57	59	55	53	64
	M	41	36	49	55	55	58	53	50	62
	H	47	41	50	53	54	59	51	47	62
На выходе	L	35	39	47	57	62	57	52	50	64
	M	40	37	45	53	60	58	49	47	63
	H	46	42	45	50	60	61	47	45	64

CIB/2-160/62 0,18kW 230V50		63	125	250	500	1000	2000	4000	8000	Общий уровень
На входе	L	50	54	65	73	72	74	70	68	79
	M	56	51	64	70	70	73	68	65	77
	H	62	56	65	68	69	74	66	62	77
На выходе	L	50	54	62	72	77	72	67	65	80
	M	55	52	60	68	75	73	64	62	78
	H	61	57	60	65	75	76	62	60	79

CIB-120/52 0,08kW 230V50		63	125	250	500	1000	2000	4000	8000	Общий уровень
На входе	L	41	45	56	64	63	65	61	59	70
	M	47	42	55	61	61	64	59	56	68
	H	53	47	56	59	60	65	57	53	68
На выходе	L	41	45	53	63	68	63	58	56	71
	M	46	43	51	59	66	64	55	53	69
	H	52	48	51	56	66	67	53	51	70

CIT-180/62 0,55kW 230/400V50		63	125	250	500	1000	2000	4000	8000	Общий уровень
На входе	L	54	58	69	77	76	78	74	72	83
	M	60	55	68	74	74	77	72	69	81
	H	66	60	69	72	73	78	70	66	81
На выходе	L	54	58	66	76	81	76	71	69	83
	M	59	56	64	72	79	77	68	66	82
	H	65	61	64	69	79	80	66	64	83

■ Размеры (мм)



Модель	A	B	C	D	E	F	G	H	J	K	L
CIB-97/42	206	58	32	102	78	72	-	67	30	54	112
CIB-120/52	256	86	31	152	93	100	120	90	30	83	112
CIB-160/62	272	72	51	152	124	139	146	126	50	85	126
CIT-180/62	292	72	51	152	124	139	146	126	50	85	141

■ Рабочие характеристики

- Приведены характеристики вентиляторов с подсоединенными воздухопроводами на входе и выходе воздуха.
- Расход воздуха в м³/ч.
- Статическое давление в Па и мм вод. ст.

