

ФЬОРДИ ВПУ У 300

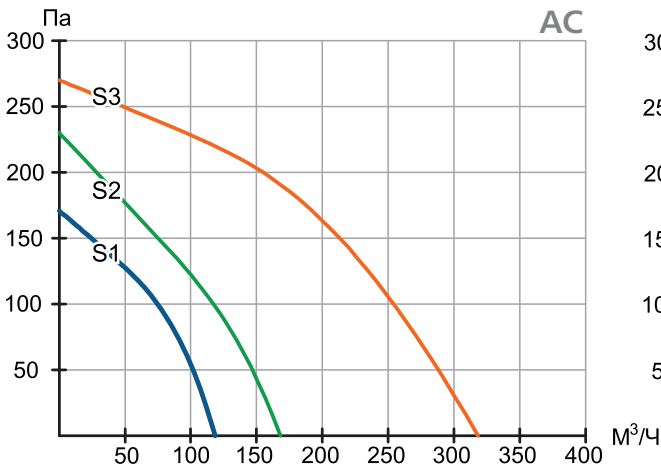
ТЕХНИЧЕСКИЕ ХАРАКТЕРИСТИКИ



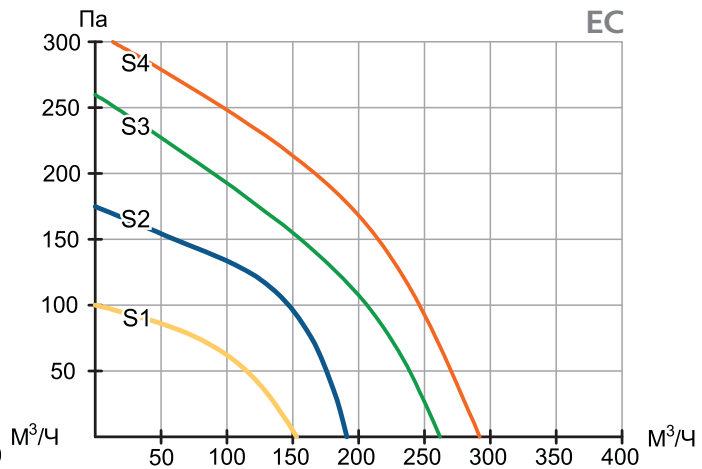
Модель	ФЬОРДИ ВПУ У 300
Тип автоматики	Встроенный
Тип двигателя	АС/ЕС
Макс. производительность, м³/час	320/290
Мощность нагревателя, кВт	3
Макс. сила тока, А	14,3
Уровень шума, дБ (А)*	38
Количество скоростей вентилятора	3/10
Сечение присоединительного патрубка, мм	Ø125
Питание, В/Гц	230/50
Размеры фильтров, мм класс фильтрации	302x234x40 G4
Макс. потребляемая мощность вентилятора, Вт	34
Питание электропривода заслонки, В/Гц	230/50
Масса, кг	22

* Уровень звукового давления, производимый при работе вентиляционной установки с присоединенными воздуховодами, измерен в свободном пространстве на расстоянии 3 метра.

ГРАФИКИ ПРОИЗВОДИТЕЛЬНОСТИ

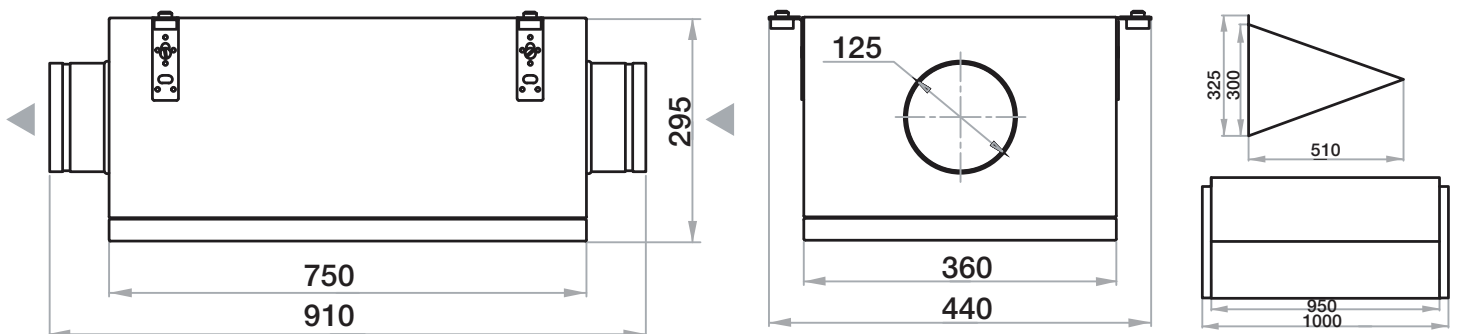


S1-первая скорость, S2-вторая скорость, S3-третья скорость



S1-четвертая скорость, S2-шестая скорость, S3-восьмая скорость, S4-десятая скорость

ГАБАРИТНЫЕ РАЗМЕРЫ, мм



ДОПОЛНИТЕЛЬНЫЕ КОМПЛЕКТУЮЩИЕ:

- фильтр F5
- шумоглушитель
- датчик влажности
- датчик CO₂
- дифференциальный датчик давления
- уличный датчик температуры
- датчик качества воздуха