

# ФЬОРДИ ВПУ CF 900 ЕС Н

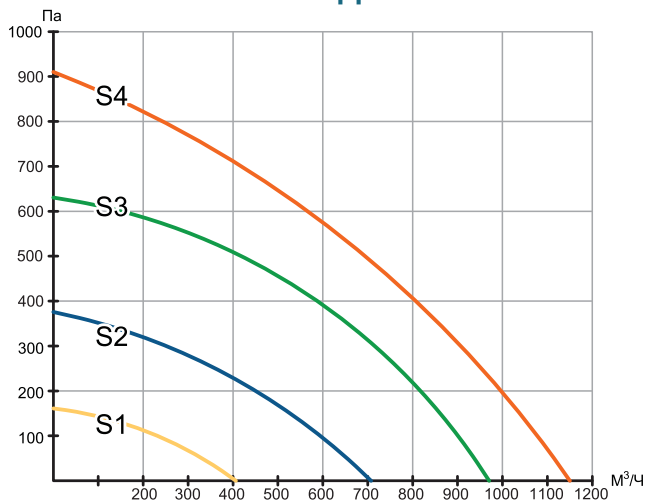


## ТЕХНИЧЕСКИЕ ХАРАКТЕРИСТИКИ

Модель	ФЬОРДИ ВПУ CF 900 ЕС Н
Тип автоматики	Встроенный
Тип двигателя	ЕС
Макс. производительность, м³/час	1150
Мощность преднагревателя, кВт	3
Мощность догревателя, кВт	3
Масса, кг	53
Уровень шума, дБ (А)*	44
КПД, %	78
Диаметр трубки слива конденсата, мм	Ø19
Питание, В	380
Размеры фильтров, мм   класс фильтрации	400x227x68   G4
Макс. потребляемая мощность вентиляторов, Вт	500 x 2
Питание электропривода заслонки, В/Гц	230/50
Количество скоростей	10
Диаметр присоединительного патрубка, мм	Ø250
Макс. сила тока, А	10,7

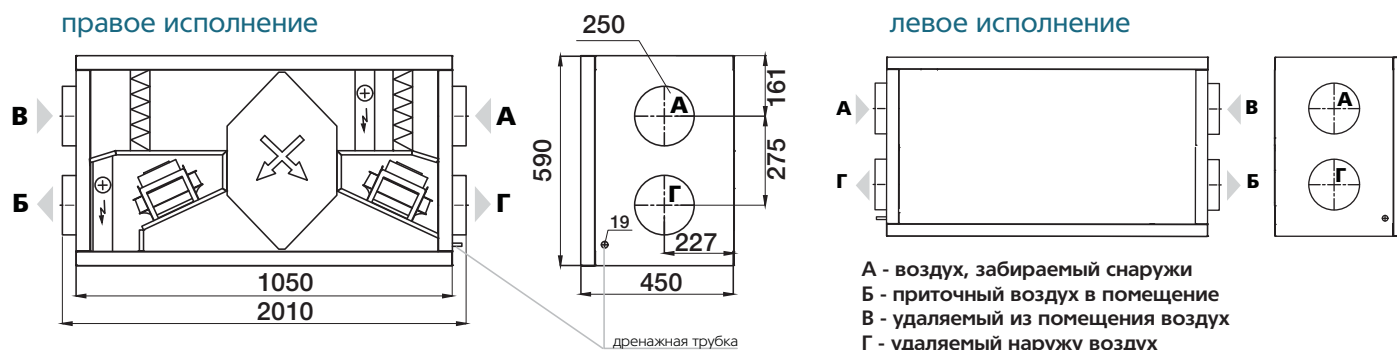
\* Уровень звукового давления, производимый при работе вентиляционной установки с присоединенными воздуховодами, измерен в свободном пространстве на расстоянии 3 метра.

## ГРАФИК ПРОИЗВОДИТЕЛЬНОСТИ



S1-четвертая скорость, S2-шестая скорость, S3-восьмая скорость, S4-десятая скорость

## ГАБАРИТНЫЕ РАЗМЕРЫ, мм



Вид на установку со стороны пользователя

## ТЕМПЕРАТУРНАЯ ЭФФЕКТИВНОСТЬ

Наружная температура, °C	-25	-15	-10	-5	0	25	30
После теплоутилизатора, °C	2*	12*	16*	13,1	17,8	22,9	23,9

В помещении +22°C, 20% RH.

\*с учетом предварительного нагрева.

Установка комплектуется фильтром G4 и датчиками загрязненности фильтра.

## ДОПОЛНИТЕЛЬНЫЕ КОМПЛЕКТУЮЩИЕ:

- фильтр F5
- заслонка
- электропривод
- шумоглушитель
- охладитель воздуха
- компрессорно-конденсаторный блок
- датчик влажности
- комнатный датчик температуры
- уличный датчик температуры
- датчик CO<sub>2</sub>
- датчик качества воздуха