

■ Технические характеристики

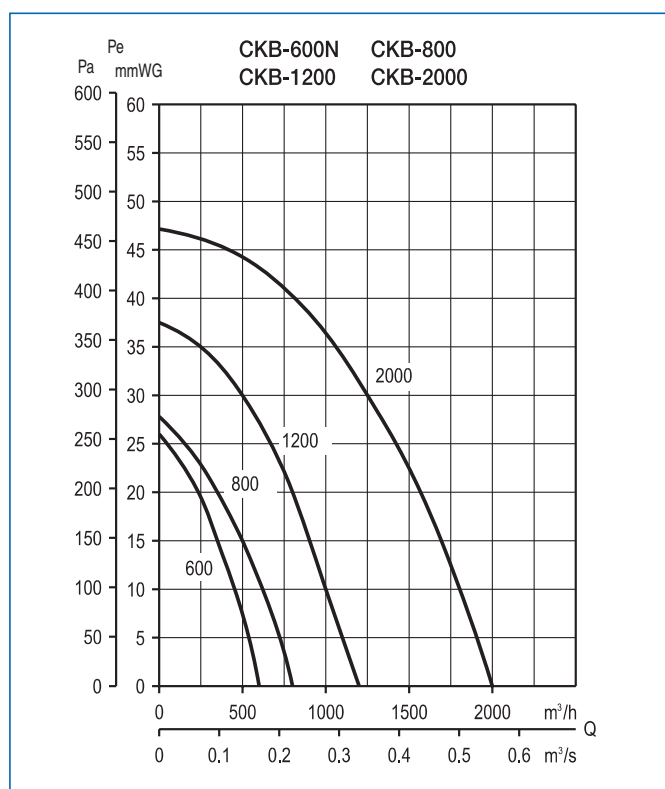
Перед подключением вентилятора к сети переменного тока необходимо убедиться, что напряжение и частота данной сети соответствуют значениям, указанным в таблице с техническими данными вентилятора.

Модель	Скорость вращения (об/мин)	Максимальная потребляемая мощность (Вт)	Максимальный ток потребления (А)	Максимальная производительность (м³/час)	Уровень звукового давления dB(A)	Масса (кг)
СКВ-600N	1300	140	0,66	600	54	7,5
СКВ-800	1300	175	0,92	800	60	8,0
СКВ-1200	1300	300	1,44	1200	60	12,0
СКВ-2000	1300	560	2,75	2000	65	16,5

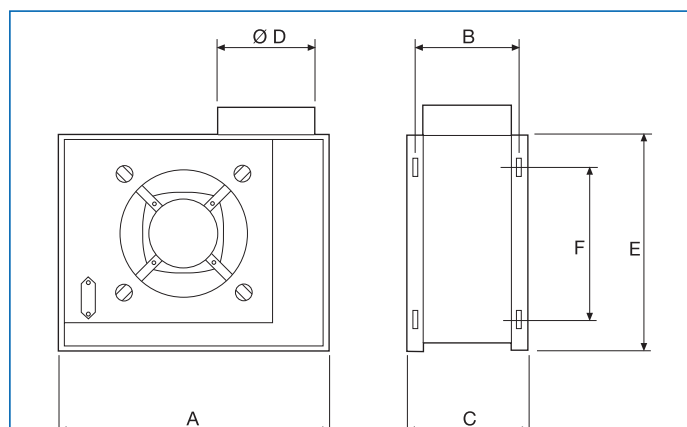
■ Эксплуатационные характеристики

- Q = объем воздуха в м³/час и м³/с.
- Pe = статическое давление в мм вод. ст. и Па.
- Сухой воздух при 20°C и 760 мм рт. ст.
- Данные о потоке воздуха соответствуют следующим стандартам:

UNE 100-212-89, BS 848, часть 1;
AMCA210-85 и ASHRAE 51-1985.



■ Размеры (мм)



Модель	A	B	C	Ø D	E	F
СКВ-600N	408	163	182	148	340	265
СКВ-800	408	163	182	148	340	265
СКВ-1200	423	163	182	148	366	295
СКВ-2000	470	192	215	200	420	345