

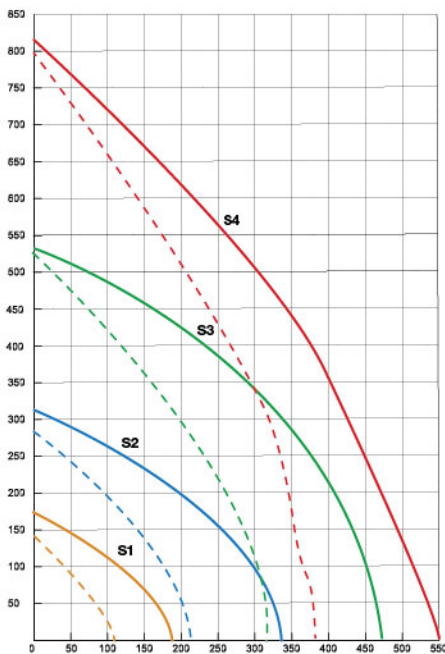
ФЬОРДИ ПРО ВПУ 500



ТЕХНИЧЕСКИЕ ХАРАКТЕРИСТИКИ

Тип автоматики	встроенная
Тип двигателя	ЕС
Макс. производительность, м³/ч	550
Макс. давление, Па	810
Мощность нагревателя, кВт	3 / 4,4
Масса, кг	19
Макс. уровень шума, дБ*	57
Количество скоростей вентилятора	10
Сечение присоединительного патрубка, мм	160
Питание, В/Гц	230/50
Размеры фильтров/ класс фильтрации	345x230x48 / G4 345x230x48 / F7
Макс. потребляемая мощность вентилятора, Вт	160
Макс. обороты вентилятора, об/мин	4120
Макс. сила тока, А	16 / 23

ГРАФИК ПРОИЗВОДИТЕЛЬНОСТИ



S1-четвертая скорость, S2-шестая скорость, S3-восьмая скорость, S4-десятая скорость

--- С НЕРА-ФИЛЬТРОМ — БЕЗ НЕРА-ФИЛЬТРА

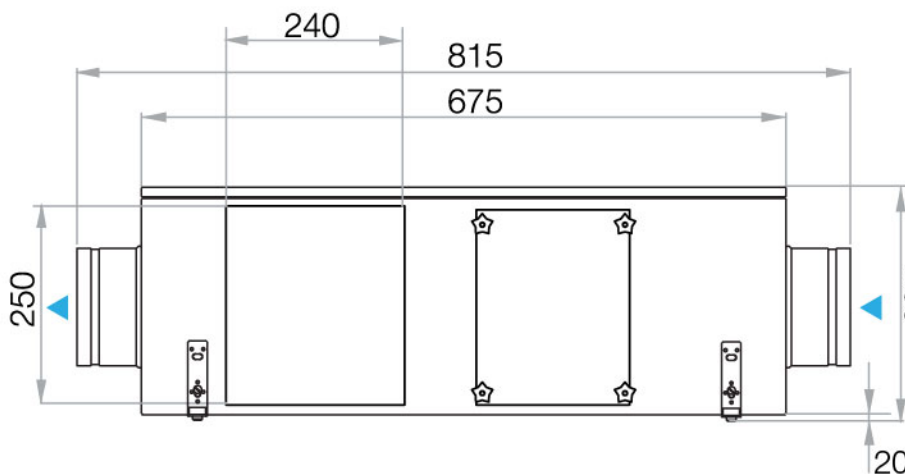
* Уровень звукового давления, производимый при работе вентиляционной установки с присоединенными шумоглушителями, измерен в свободном пространстве на расстоянии 1,5 метра



ДОПОЛНИТЕЛЬНЫЕ КОМПЛЕКТУЮЩИЕ:

- каналный фильтр H11 HEPA
- шумоглушитель DEC CONNECTDEC 160/1.0

ГАБАРИТНЫЕ РАЗМЕРЫ, мм



АВТОМАТИКА: GTC, Благовест

